

Glass fiber optics for Series 18, 30

Reflective types

Series 18
20-turn pot.

Series 18
Side mounted pot.
Teach-in

Series 30
Fast version

Series 30
Extended Tw

Fiber diameter 2 x 0,5 mm ²		Part number	Tw = sensing distance [mm]
Sheath material: PVC ø 2,5 mm (FUE ...)	Sheath material: brass chromium plated ø 4 mm (FUF ...)		
		FUE 050A2004 FUF 050A2004 (length 50 cm)	
	* can not be bent	FUE 100A2004 FUF 100A2004 (length 100 cm)	
		FUE 050A2003 FUF 050A2005 (length 50 cm)	
	* can not be bent	FUE 100A2003 FUF 100A2005 (length 100 cm)	
		FUE 050A1003 FUF 050A1005 (length 50 cm)	
	* can not be bent	FUE 100A1003 FUF 100A1005 (length 100 cm)	
		FUE 050A4004 FUF 050A4004 (length 50 cm)	
		FUE 100A4004 FUF 100A4004 (length 100 cm)	
Fiber diameter 2 x 1 mm ²		Part number	Tw = sensing distance [mm]
Sheath material: PUR ø 4,5 mm (FUE ...)	Sheath material: brass chromium plated ø 5 mm (FUF ...)		
		FUE 050A2002 FUF 050A2007 (length 50 cm)	
		FUE 100A2002 FUF 100A2007 (length 100 cm)	
		FUE 050A1002 FUF 050A1007 (length 50 cm)	
		FUE 100A1002 FUF 100A1007 (length 100 cm)	
		FUE 050A4005 FUF 050A4005 (length 50 cm)	
		FUE 100A4005 FUF 100A4005 (length 100 cm)	
Fiber diameter 2 x 0,5 mm ²		Part number	Tw = sensing distance [mm]
Sheath material: Chrome-nickel-steel ø 2 mm FUH 010A2002			
		FUH 010A2002 (length 10 cm)	

Reflective types

Glass fiber optics

Glass fiber optics for Series 18, 30

Reflective types

Series 18
20-turn pot.

Series 18
Side mounted pot.
Teach-in

Series 30
Fast version

Series 30
Extended Tw

Fiber diameter 2 x 2 mm ²		Part number	Tw = sensing distance [mm]
Sheath material: PUR ø 4,5 mm (FUE ...)	Sheath material: brass chromium plated ø 5 mm (FUF ...)		
		FUE 050A2011 FUF 050A2011 (length 50 cm)	35 80 60 115
		FUE 100A2011 FUF 100A2011 (length 100 cm)	35 80 60 115
		FUE 050A1011 FUF 050A1011 (length 50 cm)	35 80 60 115
		FUE 100A1011 FUF 100A1011 (length 100 cm)	35 80 60 115
		FUE 050A4003 FUF 050A4002 (length 50 cm)	35 80 60 115
		FUE 100A4003 FUF 100A4002 (length 100 cm)	35 80 60 115
Fiber diameter 2 x 3 mm ²		Part number	Tw = sensing distance [mm]
Sheath material: PUR ø 6 mm (FUE ...)	Sheath material: brass chromium plated ø 6 mm (FUF ...)		
		FUE 050A2008 FUF 050A2003 (length 50 cm)	60 150 100 210
		FUE 100A2008 FUF 100A2003 (length 100 cm)	55 150 100 200
		FUE 050A1008 FUF 050A1003 (length 50 cm)	60 150 100 210
		FUE 100A1008 FUF 100A1003 (length 100 cm)	55 150 100 200
		FUE 050A3001 FUF 050A3001 (length 50 cm)	60 150 100 210
		FUE 100A3001 FUF 100A3001 (length 100 cm)	55 150 100 200
Fiber diameter 2 x 4 mm ²		Part number	Tw = sensing distance [mm]
Sheath material: PUR ø 6 mm (FUE ...)	Sheath material: brass chromium plated ø 6 mm (FUF ...)		
		FUE 050A2001 FUF 050A2001 (length 50 cm)	60 150 110 230
		FUE 100A2001 FUF 100A2001 (length 100 cm)	60 150 100 220
		FUE 050A1001 FUF 050A1001 (length 50 cm)	60 150 110 230
		FUE 100A1001 FUF 100A1001 (length 100 cm)	60 150 100 220

Reflective types

Glass fiber optics

Glass fiber optics for Series 18, 30

Through beam types

Series 18
20-turn pot.

Series 18
Side mounted pot.
Teach-in

Series 30
Fast version

Series 30
Extended Sb

Fiber diameter 2 x 1 mm ²		Part number	Sb = actual range [mm]
Sheath material: PVC ø 2,5 mm (FSE ...)	Sheath material: brass chromium plated ø 4 mm (FSF ...)		
		FSE 050A2002 FSF 050A2004 (length 50 cm)	90 270 200 450
		FSE 100A2002 FSF 100A2004 (length 100 cm)	90 250 190 500
		FSE 050A2001 FSF 050A2005 (length 50 cm)	90 270 200 450
		FSE 100A2001 FSF 100A2005 (length 100 cm)	90 250 190 500
		FSE 050A1001 FSF 050A1005 (length 50 cm)	90 270 200 450
		FSE 100A1001 FSF 100A1005 (length 100 cm)	90 250 190 500
		FSE 050A4003 FSF 050A4003 (length 50 cm)	90 270 200 450
		FSE 100A4003 FSF 100A4003 (length 100 cm)	90 250 190 500
Fiber diameter 2 x 2 mm ²		Part number	Sb = actual range [mm]
Sheath material: PUR ø 4,5 mm (FSE ...)	Sheath material: brass chromium plated ø 5 mm (FSF ...)		
		FSE 050A2006 FSF 050A2002 (length 50 cm)	180 450 380 450
		FSE 100A2006 FSF 100A2002 (length 100 cm)	170 500 370 860
		FSE 050A1006 FSF 050A1002 (length 50 cm)	180 450 380 450
		FSE 100A1006 FSF 100A1002 (length 100 cm)	170 500 370 860
		FSE 050A4006 FSF 050A4002 (length 50 cm)	180 450 380 450
		FSE 100A4006 FSF 100A4002 (length 100 cm)	170 500 370 860

Glass fiber optics for Series 18, 30

Through beam types

Series 18
20-turn pot.

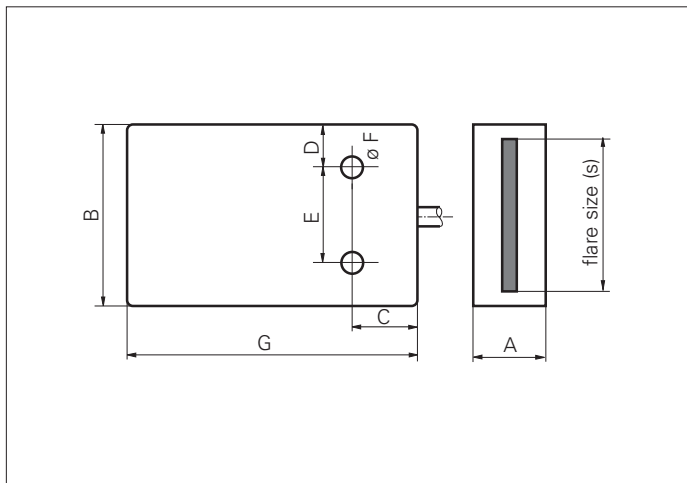
Series 18
Side mounted pot.
Teach-in

Series 30
Fast version

Series 30
Extended Sb

Fiber diameter 2 x 4 mm ²		Part number	Sb = actual range [mm]
Sheath material: PVC ø 4 mm (FSE ...)	Sheath material: brass chromium plated ø 5 mm (FSF ...)		
		FSE 050A2003 FSF 050A2001 (length 50 cm)	310 500 500 500
		FSE 100A2003 FSF 100A2001 (length 100 cm)	300 800 600 1400
		FSE 050A1003 FSF 050A1001 (length 50 cm)	310 500 500 500
		FSE 100A1003 FSF 100A1001 (length 100 cm)	300 800 600 1400
		FSE 050A4004 FSF 050A4004 (length 50 cm)	310 500 500 500
		FSE 100A4004 FSF 100A4004 (length 100 cm)	300 800 600 1400

Arrays (for Series 18 only)



Part number	Sb = actual range [mm]
FSE 050A3020 FSE 050A3020 (length 50 cm)	310 500
FSF 100A3020 FSE 100A3020 (length 100 cm)	310 800
FSE 050A3021 FSF 050A3022 (length 50 cm)	350 500
FSF 100A3021 FSF 100A3022 (length 100 cm)	350 900

flare size s	dimensions mm							part number
	A	B	C	D	E	F	G	
8 mm	10	10	-	-	-	-	25	FSF 050A3020 FSF 100A3020
8 mm	10	10	-	-	-	-	25	FSE 050A3020 FSE 100A3020
20 mm	10	25	9	6.5	12	3,2	40	FSF 050A3021 FSF 100A3021
35 mm	12	40	12	7.5	25	4,2	50	FSF 050A3022 FSF 100A3022
metal sheath (FSF...)								length 50 cm length 100 cm
plastic sheath (FSE...) (PUR)								length 50 cm length 100 cm